

№ на схеме	Код	Наименование детали	Характеристика	К-во, шт./изд.
1	09.02.00.03.00	Гайка прижимная шлифкруга		1
2	09.02.00.02.00	Фланец опорный шлифкруга		1
3	09.02.01.01.00	Кожух защитный		1
4	00.02.04.01.07	Винт	M8x25	1
5	61.03.01.02.00	Шпindelь	Ø14	1
6	00.02.04.01.03	Винт	M5x15	4
7	00.02.02.01.05	Шайба гроверная	Ø5	4
8	61.03.01.01.00	Крышка редуктора		1
9	00.01.01.01.22	Подшипник шариковый	6203Z	1
10	61.03.01.04.00	Крышка подшипника		1
11	00.02.02.01.04	Шайба гроверная	Ø4	3
12	00.02.04.01.01	Винт	M4x10	3
13	40.03.01.04.00	Колесо зубчатое (прессованное)	Z=43 (совместно с 61.03.02.06.00)	1
13	40.03.01.04.01	Колесо зубчатое (стальное)	Z=43 (совместно с 61.03.02.06.01)	1
14	09.03.02.02.00	Втулка бронзовая	Ø10x Ø16x Ø10	1
15	09.02.00.01.00	Ручка боковая		1
16	00.02.03.01.16	Винт	5x40	4
17	61.03.02.01.00	Корпус редуктора		1
18	00.02.99.02.02	Шайба стопорная	B8	1
18	00.02.98.01.02	Кольцо пружинное	B8	1
19	09.03.02.04.00	Пружина фиксатора шпинделя		1
20	61.03.02.05.00	Фиксатор шпинделя в сборе		1
21	61.04.02.02.00	Гайка специальная	M8x1	1
22	61.03.02.06.00	Шестерня коническая (прессованная)	Z=12	1
22	61.03.02.06.01	Шестерня коническая (стальная)	Z=12	1
23	00.01.01.01.21	Подшипник шариковый	6201Z	1
24	00.02.99.01.01	Кольцо стопорное	A32	1
25	61.04.02.01.00	Якорь с вентилятором		1
26	00.01.01.01.03	Подшипник шариковый	629Z	1
27	09.04.02.02.00	Втулка резиновая		1
28	09.04.00.01.00	Диафрагма		1
29	00.02.03.01.19	Винт	4x60	2
30	09.04.01.00.00	Статор в сборе	с поз. 37	1
32	09.04.00.02.00	Корпус двигателя		1
34	09.04.03.03.00	Колпачок щеткодержателя		2
35	09.04.03.02.00	Щетка электрическая		2
36	09.04.03.01.00	Щеткодержатель		2
37	09.04.01.01.00	Спираль контактная	поставляется с поз. 30	2
38	09.04.00.05.00	Ручка		1
39	09.04.00.07.00	Кнопка-фиксатор рукоятки поворотной		1
40	09.04.00.08.00	Пружина фиксатора рукоятки		1
41	00.10.07.01.09	Блок электронный	RT230-16A 230V-50/60Hz 16A	1
42	09.04.00.06.00	Ручка-накладка		1
43	00.02.03.01.07	Винт	4x20	4
44	00.10.01.01.01	Выключатель в сборе	KEDU HY44BC	1



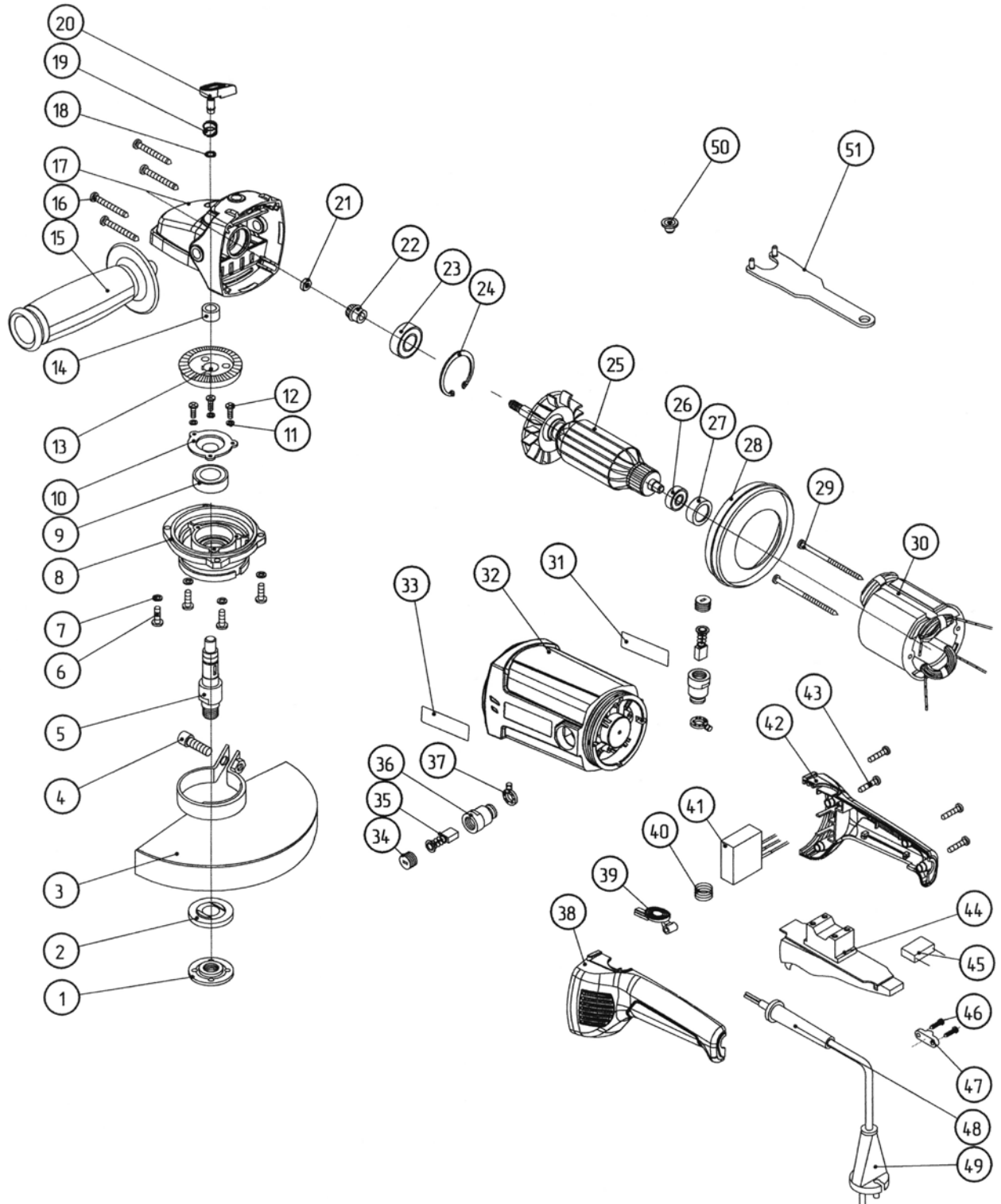
Каталог запасных частей изделия

Действителен с: 01.10.2008 г.

МАШИНА РУЧНАЯ
ЭЛЕКТРИЧЕСКАЯ
УГЛОШЛИФОВАЛЬНАЯ

УШМ-230/2300М

45	00.10.04.01.01	Конденсатор	0,33мкФ МЕХ GPF 40/85/21	1
46	00.02.03.01.02	Винт	4x12	2
47	09.04.00.04.00	Планка фиксации шнура		1
48	09.04.00.03.00	Трубка защитная		1
49	00.10.02.02.03	Шнур питания с вилкой	H07RN-F 2x1,5мм ²	1



Каталог запасных частей изделия

Действителен с: 01.10.2008 г.

МАШИНА РУЧНАЯ
ЭЛЕКТРИЧЕСКАЯ
УГЛОШЛИФОВАЛЬНАЯ

УШМ-230/2300М