

№ на схеме	Код	Наименование детали	Характеристика	К-во шт/изд
1	00.02.04.01.29	Винт фиксирующий	2.М6LH-6е x22 ГОСТ17475	1
2,50	00.20.10.02.00	Патрон сверлильный с ключом	Ø1,5-13мм (½"-20UNF)	1
	228.03.00.00.00	Шпиндель в корпусе в сборе		1
3	00.02.99.01.01	Кольцо пружинное	B32.60CBA ГОСТ13943-86	2
4	228.03.00.01.00	Прокладка		3
5	228.03.00.02.00	Кольцо войлочное		1
6	228.03.00.03.00	Кольцо резиновое		1
7	228.03.00.04.00	Шпиндель		1
8	227.03.01.03.00	Пружина	Ø18,2x9	1
9	00.01.01.01.17	Подшипник шариковый	6002.2RS (15x32x9)	1
10	00.02.99.02.08	Кольцо пружинное	B15.60C2BA	1
11	00.02.03.01.38	Винт	4x45	3
12	228.03.00.05.00	Корпус редуктора		1
13	225.03.01.02.00	Шпонка сегментная	3x3,7x10	1
14	227.03.01.04.00	Колесо зубчатое	Z=41	1
15	00.02.99.02.03	Кольцо запорное	B10.60C2BA ГОСТ13942-86	1
16	228.03.00.06.00	Прокладка		1
17	00.01.02.01.03	Подшипник игольчатый	НК081210 (8x12x10)	1
	228.03.01.00.00	Щит промежуточный в сборе		1
18	228.03.01.01.00	Ручка переключения режимов		1
19	228.03.01.02.00	Пружина		2
20	00.02.10.04.00	Шарик	Ø3,5	2
21	00.02.99.02.02	Кольцо пружинное	B8.60C2BA ГОСТ13942-86	2
22	228.03.01.03.00	Штифт	6u8x14	1
23	228.03.01.04.00	Щит промежуточный		1
24	228.03.01.05.00	Кольцо войлочное		1
25	00.01.01.01.36	Подшипник шариковый	609.2RS (9x24x7)	1
26	00.02.99.01.05	Кольцо пружинное	B24.60C2BA ГОСТ13943-86	1
27	228.04.01.02.00	Якорь с вентилятором	220V	1
28	00.01.01.01.23	Подшипник шариковый	608.2Z (8x22x7)	1
29	228.04.01.03.00	Втулка демфирующая		1
30	228.04.01.04.00	Диафрагма		1
31	228.04.01.05.00	Клемма	Ø4,2	1
32	228.04.01.00.00	Статор в сборе	220V	1
33	00.02.03.01.19	Винт	4x60	2
34	228.05.00.01.00	Корпус		1
36	228.04.03.01.00	Корпус щёткодержателя в сборе		2
37	228.04.03.02.00	Щётка электрическая	5x10x16	2
38a	228.04.03.03.00	Стержень ферритовый	90\50	1
38b	228.04.03.04.00	Стержень ферритовый	65\50	1
39	228.04.03.05.00	Контакт		2
40	00.02.03.01.04	Винт	4x16	6
41	228.05.00.02.00	Ручка-накладка		1
43	225.04.00.02.00	Фастон		4
44	00.10.01.01.22	Выключатель	KEDU 071103016 8(6)A 250V~5E4	1
45	00.10.04.01.15	Конденсатор	TNS-3H 0,22µF(X2)+2X2200PF(Y2) 250V~M 25/085/21/C	1
46	00.02.03.01.03	Винт	4x14	2
47	225.04.00.03.00	Планка прижимная		1
48	00.10.02.03.01	Шнур питания с вилкой	H05RN-F/2x0,75мм²; L=3м	1
49	02.04.00.03.00	Трубка защитная		1
	227.02.02.00.00	Ручка боковая в сборе		1
51	00.02.04.02.06	Болт	M8x110	1
52	04.02.02.01.00	Ограничитель глубины сверления		1
53	227.02.02.01.00	Хомут		1



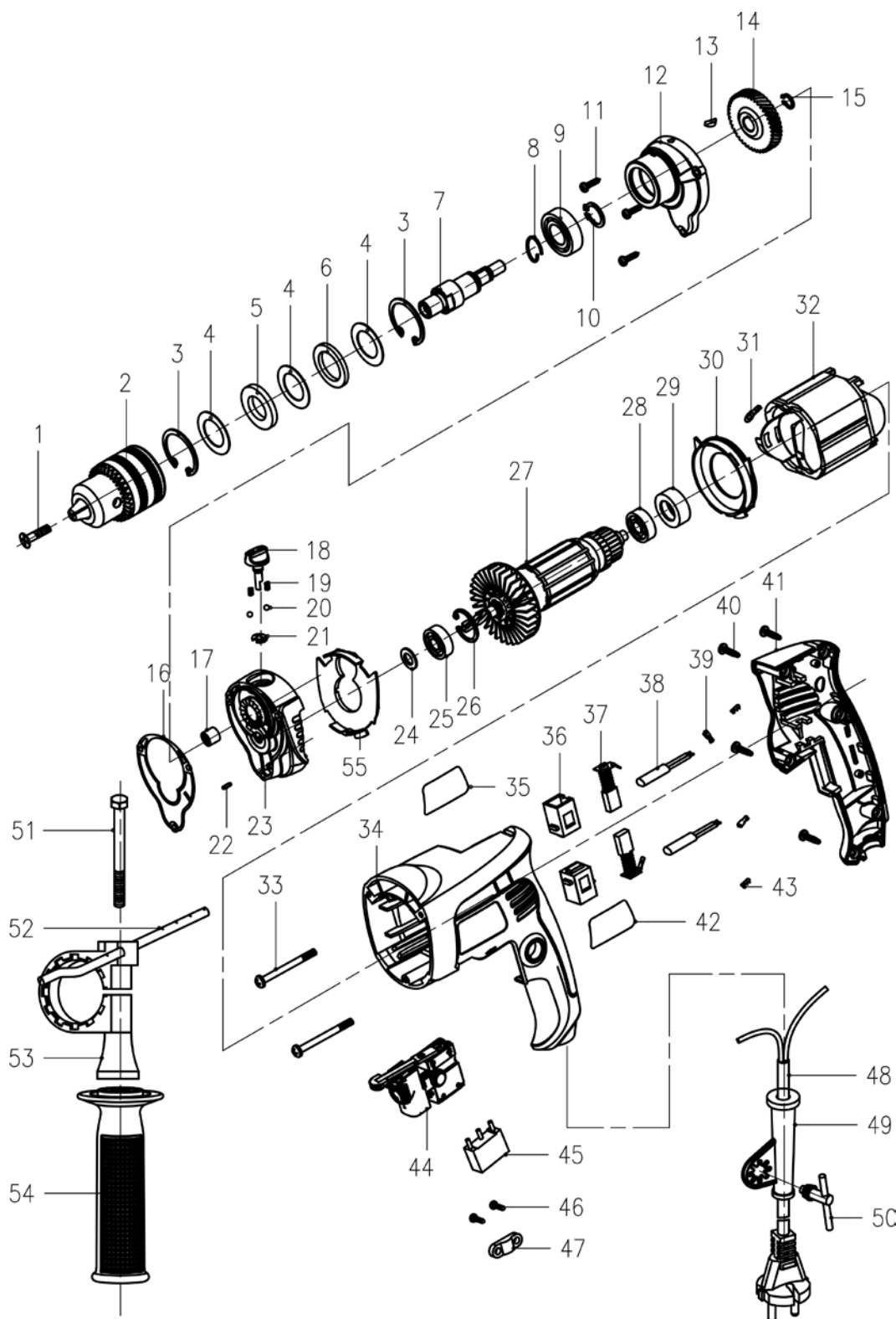
Каталог запасных частей изделия

Действителен с:
29 АВГУСТА 2014г.

МАШИНА СВЕРЛИЛЬНАЯ
РЕВЕРСИВНАЯ
ЭЛЕКТРИЧЕСКАЯ

ДУ-13/750Т

54	04.02.02.05.00	Рукоятка		1
55	228.04.01.06.00	Направляющая воздушного потока		1



Каталог запасных частей изделия

Действителен с:
29 АВГУСТА 2014г.

МАШИНА СВЕРЛИЛЬНАЯ
РЕВЕРСИВНАЯ
ЭЛЕКТРИЧЕСКАЯ

ДУ-13/750Т