

# ИНТЕРСКОЛ

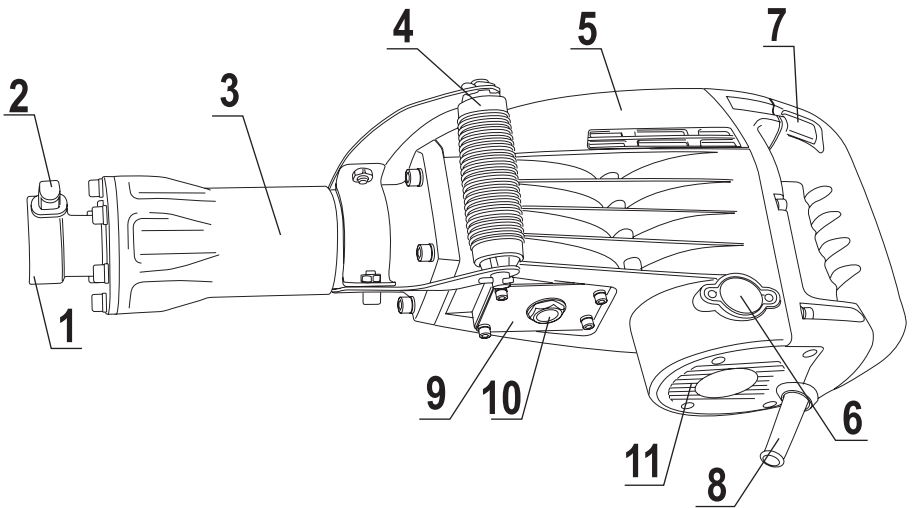


**Молоток ручной электрический**

**М-25/1500В**



**РУКОВОДСТВО ПО ЭКСПЛУАТАЦИИ  
И ИНСТРУКЦИЯ ПО БЕЗОПАСНОСТИ**



## Уважаемый потребитель!

При покупке машины ручной электрической (электроинструмента):

- требуйте проверки её исправности путем пробного включения, а также комплектности согласно сведениям соответствующего раздела настоящего руководства по эксплуатации;
- убедитесь, что гарантийный талон оформлен должным образом, содержит дату продажи, штамп магазина и подпись продавца.



Перед началом работы электрической машиной изучите Инструкцию по безопасности и Руководство по эксплуатации и неукоснительно соблюдайте содержащиеся в них правила техники безопасности при работе.

Бережно относитесь к Руководству и Инструкции и храните их в доступном месте в течение всего срока службы машины.



**Помните: электроинструмент является источником повышенной опасности!**

## ГАРАНТИЙНЫЕ ОБЯЗАТЕЛЬСТВА ПРОИЗВОДИТЕЛЯ

Производитель гарантирует работоспособность машины в соответствии с требованиями технических условий изготовителя.

Гарантийный срок эксплуатации машины составляет 2 года со дня продажи её потребителю. В случае выхода машины из строя в течение гарантийного срока по вине изготовителя владелец имеет право на её бесплатный ремонт при предъявлении оформленного соответствующим образом гарантийного талона.

Условия и правила гарантийного ремонта изложены в гарантийном талоне на машину. Ремонт осуществляется в уполномоченных ремонтных мастерских, полный список которых представлен на сайте: [www.interskol.ru](http://www.interskol.ru)

# ИНСТРУКЦИЯ ПО БЕЗОПАСНОСТИ

1

## ОБЩИЕ УКАЗАНИЯ МЕР БЕЗОПАСНОСТИ ЭЛЕКТРИЧЕСКИХ МАШИН



**ВНИМАНИЕ!** Прочтите все предупреждения и указания мер безопасности и все инструкции. Невыполнение предупреждений и инструкций может привести к поражению электрическим током, пожару и (или) серьезным повреждениям.

**Сохраните все предупреждения и инструкции, чтобы можно было обращаться к ним в дальнейшем.**

Термин “электрическая машина” используется для обозначения Вашей машины с электрическим приводом, работающей от сети (снабженной шнуром) или машины с электрическим приводом, работающей от аккумуляторных батарей.

### 1) БЕЗОПАСНОСТЬ РАБОЧЕГО МЕСТА

**а) Содержите рабочее место в чистоте и обеспечьте его хорошее освещение.** Если рабочее место загромождено или плохо освещено, это может привести к несчастным случаям.

**б) Не следует эксплуатировать электрические машины в взрывоопасной среде (например, в присутствии воспламеняющихся жидкостей, газов или пыли).** Машины с электрическим приводом являются источником искр, которые могут привести к возгоранию пыли или паров.

**с) Не подпускайте детей и посторонних лиц к электрической машине в процессе её работы.** Отвлечение внимания может привести Вас к потере контроля над машиной.

### 2) ЭЛЕКТРИЧЕСКАЯ БЕЗОПАСНОСТЬ

**а) Штепсельные вилки электрических машин должны подходить под розетки. Никогда не изменяйте штепсельную вилку каким-либо образом. Не используйте каких-либо переходников для машин с заземляющим проводом.** Использование оригинальных вилок и соответствующих розеток уменьшит риск поражения электрическим током

**б) Не допускайте контакта тела с заземленными поверхностями, такими, как трубы, радиаторы, плиты и холодильники.** Существует повышенный риск поражения электрическим током, если Ваше тело заземлено.

**с) Не подвергайте электрические машины воздействию дождя и не держите их во влажных условиях.** Вода, попадая в электрическую машину, увеличивает риск поражения электрическим током.

**д) Обращайтесь аккуратно со шнуром. Никогда не используйте шнур для переноса, перетаскивания электрической машины и вытаскивания вилки из розетки.** Исключите воздействие на шнур тепла, масла, острых кромок или движущихся частей. Поврежденные или скрученные шнуры увеличивают риск поражения электрическим током.

**е) При эксплуатации электрической машины на открытом воздухе пользуйтесь удлинителем, пригодным для использования на открытом воздухе.** Применение удлинителя, предназначенного для использования на открытом воздухе, уменьшает риск поражения электрическим током.

**ф) Если нельзя избежать эксплуатации электрической машины во влажных условиях, используйте источник питания, снабженный устройством защитного отключения (УЗО).** Использование УЗО уменьшает риск поражения электрическим током.

### 3) ЛИЧНАЯ БЕЗОПАСНОСТЬ

**а) Будьте бдительны, следите за своими действиями и руководствуйтесь здравым смыслом при эксплуатации электрических машин. Не пользуйтесь электрическими машинами, если Вы устали, находитесь под действием наркотических средств, алкоголя или лекарственных препаратов.** Кратковременная потеря концентрации внимания при эксплуатации электрических машин может привести к серьезным повреждениям.

**б) Пользуйтесь индивидуальными защитными средствами. Всегда надевайте средства для защиты глаз.** Защитные средства – такие, как маски, предохраняющие от пыли, обувь, предохраняющая от скольжения, каска или средства защиты ушей, используемые в соответствующих условиях – уменьшат опасность получения повреждений.

с) Не допускайте случайного включения машин. Обеспечьте, чтобы выключатель находился в положении «Отключено» перед подсоединением к сети и (или) к аккумуляторной батарее при подъеме и переносе машин. Если при переносе машины палец находится на выключателе или происходит подключение к сети машины, у которой выключатель находится в положении «Включено», это может привести к несчастному случаю.

д) Перед включением машины удалите все регулировочные или гаечные ключи. Ключ, оставленный вблизи вращающихся частей машины, может привести к травмированию оператора.

е) При работе не пытайтесь дотянуться до чего-либо, всегда сохраняйте устойчивое положение. Это позволит обеспечить лучший контроль над машиной в неожиданных ситуациях.

ф) Одевайтесь надлежащим образом. Не носите свободной одежды или ювелирных изделий. Не приближайте свои волосы, одежду и перчатки к движущимся частям машины. Свободная одежда, ювелирные изделия и длинные волосы могут попасть в движущиеся части.

г) Используйте поставляемые с изделием дополнительные рукоятки. Потеря контроля над машиной может привести к травме.

h) При потере электропитания или другом самопроизвольном выключении машины немедленно переведите клавишу выключателя в положение «ОТКЛЮЧЕНО» и отсоедините вилку от розетки. Если при потере напряжения машина осталась включенной, то при возобновлении питания она самопроизвольно заработает, что может привести к телесному повреждению и (или) материальному ущербу.

#### 4) ЭКСПЛУАТАЦИЯ И УХОД ЗА ЭЛЕКТРИЧЕСКОЙ МАШИНОЙ.

а) Не перегружайте электрическую машину. Используйте электрическую машину соответствующего назначения для выполнения необходимой Вам работы. Лучше и безопаснее выполнять электрической машиной ту работу, на которую она рассчитана.

б) Не используйте электрическую машину, если её выключатель неисправен (не включает или не выключает). Любая электрическая машина, которая не может управляться с помощью выключателя, представляет опасность и подлежит ремонту.

с) Отсоедините вилку от источника питания и (или) аккумуляторную батарею от электрической машины перед выполнением каких-либо регулировок, замены принадлежностей, технического обслуживания или помещением её на хранение. Подобные превентивные меры безопасности уменьшают риск случайного включения машин.

д) Храните неработающую машину в месте, недоступном для детей, и не разрешайте лицам, не знакомым с машиной или данной инструкцией, пользоваться машиной. Электрические машины представляют опасность в руках неквалифицированных пользователей.

е) Обеспечьте техническое обслуживание электрических машин. Проверьте машину на предмет правильности соединения и закрепления движущихся частей, поломки деталей и иных несоответствий, которые могут повлиять на работу машины. В случае неисправности отремонтируйте машину перед использованием. Часто несчастные случаи происходят из-за плохого обслуживания машины.

ф) Храните режущие инструменты в заточенном и чистом состоянии. Режущие инструменты, обслуживаемые надлежащим образом, реже заклинивают, ими легче управлять.

г) Используйте электрические машины, приспособления, инструменты и пр. в соответствии с данной инструкцией с учетом условий и характера выполняемой работы. Использование машины для выполнения операций, на которые она не рассчитана, может создать опасную ситуацию.

#### 5) ОБСЛУЖИВАНИЕ

а) Ваша машина должна обслуживаться квалифицированным персоналом, использующим только оригинальные запасные части. Это обеспечит безопасность машины.

– При работе пользуйтесь средствами защиты органов слуха. Воздействие шума может привести к потере слуха;

– При работе пользуйтесь дополнительной(ыми) рукоятк(ами), если входят в комплект поставки машины. Потеря контроля над работой машины может привести к травмам.

– Удерживайте машину за изолированные поверхности захвата, так как рабочий инструмент при выполнении операции может прикоснуться к скрытой проводке или к кабелю машины. При прикосновении рабочего инструмента к находящемуся под напряжением проводу, открытые металлические части ручной машины могут попасть под напряжение и вызвать поражение оператора электрическим током.

## СВЕДЕНИЯ О СЕРТИФИКАТЕ СООТВЕТСТВИЯ

Молотки ручные электрические, выпускаемые АО «ИНТЕРСКОЛ», соответствуют техническим регламентам Таможенного союза ТР ТС 010/2011 «О безопасности машин и оборудования», ТР ТС 004/2011 «О безопасности низковольтного оборудования», ТР ТС 020/2011 «Электромагнитная совместимость технических средств».

Соответствие техническим регламентам обеспечивается применением и выполнением норм и требований следующих стандартов:

- ГОСТ Р МЭК 60745-1–2009<sup>1,2</sup>
- ГОСТ ИЕС 60745-2-6–2014<sup>1,2</sup>
- ГОСТ 16519-2006<sup>1</sup>
- ГОСТ 12.2.030-2000<sup>1</sup>
- ГОСТ 30805.14.1-2013<sup>3</sup>
- ГОСТ 30805.14.2-2013<sup>3</sup>
- ГОСТ 30804.3.2-2013<sup>3</sup>
- ГОСТ 30804.3.3-2013<sup>3</sup>

1)–из Перечней стандартов, в результате применения которых обеспечивается соблюдение требований ТР ТС 010/2011 «О безопасности машин и оборудования»;

2)– из Перечней стандартов, в результате применения которых обеспечивается соблюдение требований ТР ТС 004/2011 «О безопасности низковольтного оборудования»;

3)– из Перечня стандартов, в результате применения которых обеспечивается соблюдение требований ТР ТС 020/2011 «Электромагнитная совместимость технических средств».

Сертификат соответствия № TC RU C-RU.PC52.B.00992

Срок действия 31.05.2017 до 30.05.2022

Сертификат выдан органом по сертификации ООО «Региональный центр оценки соответствия», 123060, Москва, , ул. Маршала Рыбалко, д.2, корп. 9, помещение 638.

Сделано в Китае

Изготовитель АО «ИНТЕРСКОЛ»

(Россия, 141400 Московская область, г. Химки, ул. Ленинградская, 29).

Тел. (495) 665-76-31

Тел. горячей линии 8-800-333-03-30

www.interskol.ru

Дата изготовления \_\_\_\_\_

(месяц, год)

# РУКОВОДСТВО ПО ЭКСПЛУАТАЦИИ

1

## ОБЩИЕ СВЕДЕНИЯ

1.1. Молоток ручной электрический (далее по тексту «молоток») предназначен для разрушения строительных конструкций из бетона, кирпича и аналогичных материалов, вскрытия асфальто-бетонных покрытий, рыхления твердых и мерзлых грунтов и т.п.

1.2. Молоток предназначен для эксплуатации в условиях строительного-производственных площадок при температуре окружающей среды от  $-10^{\circ}\text{C}$  до  $+40^{\circ}\text{C}$ , относительной влажности воздуха не более 80% и отсутствии воздействия атмосферных осадков.

1.3. Настоящее руководство содержит сведения и требования, необходимые и достаточные для надёжной, эффективной и безопасной эксплуатации молотка.

1.4. В связи с постоянной деятельностью по совершенствованию продукции изготовитель оставляет за собой право вносить в конструкцию молотка незначительные изменения, не отражённые в настоящем руководстве и не влияющие на его эффективную и безопасную работу.

2

## ТЕХНИЧЕСКИЕ ХАРАКТЕРИСТИКИ

Модель	M-25/1500B
Напряжение сети питания, В~	220±10%
Частота тока, Гц	50
Номинальная потребляемая мощность, Вт	1500
Номинальный потребляемый ток, А	6,8
Частота ударов на холостом ходу, мин <sup>-1</sup>	1400
Наибольшая энергия удара, Дж	25
Установочный размер хвостовика инструмента, (HEX) мм	30
Виды применяемого инструмента:	пика долото зубило лопатка
Класс машины (по ГОСТ IEC 60745-1)	II
Габаритные размеры (без шнура питания, инструмента и боковой рукоятки), мм:	
- длина	647
- ширина	118
- высота	227
Эквивалентный уровень звуковой мощности, ( $L_{WA}$ ) дБ(А)	106
Эквивалентный уровень звукового давления, ( $L_{PA}$ ) дБ(А)	95
Коэффициент неопределенности, К, дБ(А)	3
Ускорение вибрации, $\text{m/s}^2$	18
Коэффициент неопределенности, К, $\text{m/s}^2$	2,4
Длина шнура питания с вилкой, м, не менее	5
Масса согласно процедуре ЕРТА 01/2003, кг,	15
Назначенный срок службы, лет	3



**ВНИМАНИЕ!** Всегда применяйте средства индивидуальной защиты органов слуха.

**3**

**КОМПЛЕКТНОСТЬ**

В стандартный комплект поставки машины входят:

- Молоток М-25/1500В	1 шт.
- Руководство по эксплуатации и Инструкция по безопасности	1 шт.
- Гарантийный талон	1 шт.
- Рукоятка боковая	1 шт.
- Масло моторное	1 флакон
- Ключ гаечный	1 шт.
- Ключ шестигранный S6	1 шт.
- Зубило (30*410мм)	1 шт.
- Плоское долото (30 * 410мм)	1 шт.
- Фулляр пластмассовый	1 шт.

**4**

**УСТРОЙСТВО И ПРИНЦИП РАБОТЫ**

4.1. Общий вид молотка представлен на рисунке 1.

- 1- Букса.
- 2- Стопор.
- 3- Ствол.
- 4- Рукоятка дополнительная.
- 5- Корпус.
- 6- Крышка щеток электрических.
- 7- Клавиша выключателя.
- 8- Шнур питания.
- 9- Крышка картера.
- 10- Пробка маслоуказателя.
- 11- Крышка двигателя.

4.2. Ударный механизм приводится в действие электромеханическим приводом, расположенным в корпусе 5 из лёгкого сплава, в котором расположен однофазный коллекторный электродвигатель, редуктор с кривошипно-шатунным механизмом. Компрессионно-вакуумное ударное устройство расположено в стволе 3. В электромолотке применена безбойковая схема, роль бойка выполняет ствол с глухим торцом, который и наносит удар по рабочему инструменту.

4.3. Ствол 3 соединен с корпусом 5 с помощью 6 винтов М8.

4.4. Стальной ударник ударного механизма передает ударный импульс цельнометаллическому инструменту с шестигранным хвостовиком (пики, зубило и т.п.), установленному в буксе 1. Фиксация инструмента в буксе осуществляется стопором 2.

4.5. Включение молотка осуществляется клавишей 7 выключателя.

4.6. На стволе 3 закрепляется поворотная дополнительная рукоятка 4, фиксируемая винтом 12 в произвольном угловом положении относительно продольной оси молотка.

**5**

**ПОДГОТОВКА К РАБОТЕ И ПОРЯДОК РАБОТЫ**

5.1. Перед началом работы необходимо:

- осмотреть молоток и убедиться в его комплектности и отсутствии внешних повреждений;
- проверить затяжку винтов М8 крепления буксы 1 к стволу 3;
- после транспортировки в зимних условиях, перед включением выдержать машину при комнатной температуре до полного высыхания водяного конденсата;
- наружные поверхности машины протереть насухо ветошью;
- убедиться в том, что напряжение электросети соответствует рабочему напряжению молотка;



- проверить уровень масла в картере.

#### 5.2 Подключение к сети



**ВНИМАНИЕ!** Электроинструмент следует подключать только к однофазной сети переменного тока, напряжение которой соответствует напряжению, указанному на маркировочной табличке или таблице характеристик. Данный электроинструмент можно подключать к розеткам, не имеющим защитного заземления, поскольку он имеет класс II в соответствии со стандартом ГОСТ IEC 60745.

Перед началом работы убедитесь в том, что напряжение электросети соответствует рабочему напряжению электроинструмента: рабочее напряжение указано на табличке характеристик на корпусе электроинструмента.

#### 5.3. Приступая к работе, следует:

- установить дополнительную рукоятку в удобное для работы положение;
- проверить качество используемого инструмента, установить и надёжно зафиксировать его как указано в пункте 5.5;
- включить вилку шнура питания в розетку питающей сети;
- выбрать удобное положение для инструмента и устойчивое – для оператора;
- убедиться, что вблизи рабочей зоны нет посторонних лиц, которые могут быть травмированы отлетающими фрагментами обрабатываемого материала.

#### 5.4. Выполняя работу молотком:

- всегда удерживайте его двумя руками;
- включите молоток клавишей выключателя 7 и нажмите с достаточным усилием на рукоятку до запуска устойчивого ударного режима;
- по выходу молотка на устойчивый ударный режим снимите избыточное усилие с рукояток. Наиболее эффективно молоток работает под нагрузкой собственного веса;
- избегайте чрезмерно долгой непрерывной работы молотка;
- не допускайте механических повреждений молотка (ударов, падений и т.п.) во время работы;
- оберегайте молоток от воздействия интенсивных источников тепла и химически активных веществ, а также от попадания жидкостей и посторонних твердых предметов внутрь корпуса;
- обеспечьте эффективное охлаждение молотка и отвод продуктов обработки из рабочей зоны, не перекрывайте вентиляционные отверстия на крышке двигателя;
- выключайте молоток с помощью выключателя 7 перед отключением от сети электропитания;
- следите за состоянием инструмента и нагревом ствола и корпуса привода (температура их наружных поверхностей не должна превышать 65°C). В случае перегрева выключите молоток и дайте ему остыть до 40...45°C;
- при заклинивании инструмента в обрабатываемом материале отключите молоток от электросети и снимите его с инструмента, освободив стопор 2 буквы 1.

С помощью подручных средств освободите инструмент и вновь вставьте в молоток, предварительно очистив и смазав приемное отверстие и хвостовик инструмента.

#### 5.5 По окончании работы:

- отключите молоток от электросети, убедившись, что выключатель находится в положении «Выключено»;
- очистите молоток, инструмент и дополнительные принадлежности от грязи;
- уложите молоток и инструменты в пластмассовый футляр для хранения и транспортировки.

#### 5.6. Установка инструмента.

Подготовьте инструмент для установки, для чего:

- убедитесь, что размер хвостовика соответствует установочному размеру буквы молотка;
- смажьте хвостовик инструмента и приемное отверстие буквы консистентной смазкой;

- поворачивая стопор 2 вокруг своей оси, установите его в положения «открыто». Установите инструмент в буксу 1 следующим образом:

- вставьте хвостовик инструмента в приемное отверстие буксы так, чтобы фиксирующий шлиц располагался напротив стопора 2. Инструмент должен входить в отверстие без усилия;
- удерживая инструмент в буксе рукой, поверните стопор 2 в положение «закрыто»;
- опробуйте рукой надежность фиксации инструмента от выпадания.

Снятие инструмента производится в обратном порядке. Если инструмент заклинило в буксе, не пытайтесь «выломать» его из приемного отверстия боковым усилием! Открыв стопор 2, легкими ударами по концу инструмента в направлении его хвостовика попытайтесь расфиксировать его.

#### 5.7. Техническое обслуживание молотка:

- молоток не требует специального технического обслуживания;
- все виды ремонта и обслуживания молотка выполняйте только после его отключения от сети электропитания;
- по окончании работы тщательно очистите молоток от пыли и грязи. Продуйте все полости (в т.ч. под крышкой электродвигателя) струей сухого сжатого воздуха. Лаковые поверхности протрите мягкой ветошью, смоченной слабым раствором технических моющих средств;
- замену электрощеток рекомендуется производить в специализированной ремонтной мастерской.

#### 5.8. Контроль и заливка масла

Контроль уровня масла осуществляется по маслоуказателю 10 в крышке картера 9 (см. рис. 1) при вертикальном положении молотка (см. указание на информационной табличке в зоне пробки-маслоуказателя). При достаточном уровне масло должно быть видно в маслоуказателе. В противном случае следует отвернуть пробку маслоуказателя 10 и долить необходимый объем масла, затем завернуть пробку и вновь проверить уровень масла.



**Внимание. Емкость картера 100 мг. Не следует наливать объем масла более указанного. Излишний объем масла приведет к гидроудару и поломки компрессионно-вакуумного механизма.**

Вместе с молотком поставляется 100 мг масла моторного «Mobil Delvac MX» вязкостью SAE 15W-40.\*

Установите обратно пробку 10 и хорошо затяните ее. Почистите машину мягкой тряпкой.

**\* Допускается использовать и полусинтетические и синтетические моторные масла эквивалентной вязкости.**

**6**

## **ОБСЛУЖИВАНИЕ**

### 6.1 ПРАВИЛА ПО ТРАНСПОРТИРОВКЕ И ХРАНЕНИЮ

Установленный срок хранения машины составляет 5 лет.

Во время установленного срока храните машину:

- при температуре окружающей среды от минус 40°С до плюс 40°С
- относительной влажности воздуха не более 80% при температуре плюс 20°С.
- хранить молоток рекомендуется в пластмассовом футляре, вместе с инструментами и принадлежностями, входящем в комплект его поставки;
- при длительном хранении рекомендуется слить масло из картера редуктора и хранить его во флаконе.

Транспортировку машины осуществляйте только в фирменной упаковке.

Перед упаковкой снимите рабочий инструмент, сверните и зафиксируйте шнур.

Условия транспортирования машин по климатическим факторам внешней среды соответствуют группе условий хранения 5 по ГОСТ 15150.

### 6.2 СЕРВИСНОЕ ОБСЛУЖИВАНИЕ И КОНСУЛЬТАЦИЯ ПОКУПАТЕЛЕЙ

Сервисный отдел ответит на все Ваши вопросы по ремонту и обслуживанию Вашего продукта, а также по запчастям по телефону горячей линии. Информацию по запчастям Вы най-

дете также по адресу: [www.interskol.ru](http://www.interskol.ru)

Вы также можете узнать их по телефону горячей линии: 8-800-333-03-30



**ВНИМАНИЕ!** В машине используется шнур питания с креплением типа Y: в целях безопасности его замену должен осуществлять изготовитель или персонал уполномоченных ремонтных мастерских.

7

## ВОЗМОЖНЫЕ НЕИСПРАВНОСТИ

Неисправность	Вероятная причина
Инструмент не вынимается из приемного отверстия буксы.	Заклинивание/деформация хвостовика инструмента(*)
При включении молотка электродвигатель работает, но ударный инструмент не функционирует.	“Залипание” ударника в стволе(**). Неисправность ударного механизма. Поломка кривошипно-шатунного механизма.
При включении молотка электродвигатель не работает (напряжение в сети имеется).	Неисправен выключатель или вилка. Обрыв шнура питания. Обрыв монтажных проводов электродвигателя.
Образование кругового огня на коллекторе.	Неисправность обмотки якоря электродвигателя. Износ/“зависание” электрощеток.
Повышенный шум в редукторе.	Износ/поломка зубчатых колес или подшипников редуктора.
При работе из вентиляционных отверстий крышки электродвигателя появляется дым или запах горячей изоляции.	Межвитковое замыкание обмоток якоря или статора электродвигателя.

\* Для изъятия «заклиненного» хвостовика инструмента из приемного отверстия буксы необходимо отвернуть 6 винтов M8 на торце буксы и снять ее вместе с инструментом, после чего освободить инструмент из отверстия и установить буксу на место. Выполняйте данную операцию аккуратно, не повреждая посадочных поверхностей деталей молотка и хвостовика инструмента.

\*\* Для устранения «залипания» ударника в стволе необходимо прогреть молоток работой на холостом ходу в течение 3...5 мин, затем приложить усилие 10...15 кг к рукояткам в направлении продольной оси инструмента, установленного на твердом основании. Если после нескольких попыток работа молотка не возобновится, обратиться в ремонтную мастерскую.

Все остальные виды ремонта и технического обслуживания молотка должны производиться квалифицированным персоналом уполномоченных ремонтных мастерских.

В случае любого повреждения шнура питания немедленно выключите машину, аккуратно, не касаясь мест повреждения, отключите ее из электросети. Замена шнура производится только персоналом уполномоченных мастерских.

8

## УТИЛИЗАЦИЯ

8.1 Машина, выработавшая установленный срок эксплуатации, подлежит утилизации в соответствии с правилами, установленными природоохранным и иным законодательством страны, в которой эксплуатируется машина.

---

АО «ИНТЕРСКОЛ»

Россия, 141400, Московская обл.

г. Химки, ул. Ленинградская, д. 29

тел. (495) 665-76-31

Тел. горячей линии

8-800-333-03-30

[www.interskol.ru](http://www.interskol.ru)