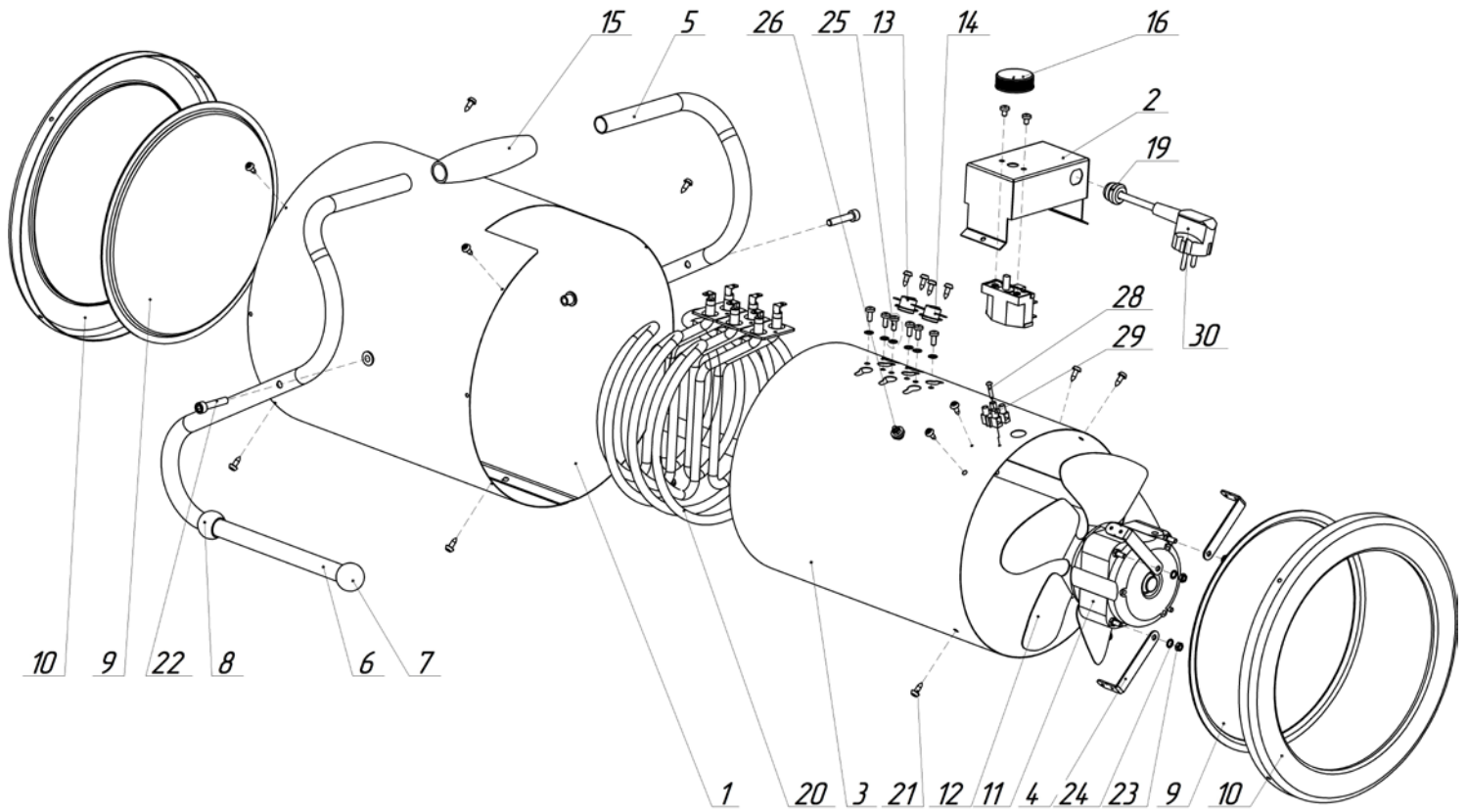


№ на схеме	Код	Наименование детали	Характеристика	К-во, шт./изд.
1	287.05.00.01.00	Корпус		1
2	287.05.00.02.00	Держатель		1
3	287.05.00.03.00	Обечайка		1
4	287.05.00.04.00	Стойка		4
5	287.05.00.05.00	Опора правая		1
6	287.05.00.06.00	Опора левая		1
7	286.05.00.07.00	Опора резиновая глухая		2
8	286.05.00.08.00	Опора резиновая проходная		2
9	287.05.00.09.00	Сетка ЦПВС		2
10	287.05.00.10.00	Обод		2
11	288.04.01.00.00	Электродвигатель	YJF7-00 7/38 Вт	1
12	288.04.01.01.00	Крыльчатка алюминиевая нагнетающая	АО 200-34	1
13,14*	286.04.03.00.00	Термостат биметаллический	KSD 301- 9.0/16D15X2-GS (T24A 090)	2
15	286.05.00.12.00	Ручка		1
16	287.05.00.11.00	Ручка WP с рисккой		1
17	286.04.04.00.00	Переключатель роторный		1
19	286.04.01.02.00	Фиксатор кабеля SB7R-1		1
20	287.04.05.00.00	Тэн	RK-04 1500W	3
21	00.02.03.01.02	Винт	3,9x11	16
22	00.02.04.04.33	Винт	M6x30 (внутр.шест.)	2
23	00.02.01.01.04	Гайка	M4 ГОСТ5927-70	4
24	00.02.02.01.04	Шайба пружинная	Ø4 ГОСТ6402-70	4
25	00.02.04.01.01	Винт	M4x10 ГОСТ17473-80	4
	00.02.02.01.04	Шайба пружинная	Ø4 ГОСТ6402-70	4
26	00.02.02.02.02	Шайба	Ø4 ГОСТ6958-78	2
	00.02.01.01.04	Гайка	M4 ГОСТ5927-70	2
	00.02.02.01.04	Шайба пружинная	Ø4 ГОСТ6402-70	1
	00.02.04.01.27	Винт	M4x14 ГОСТ17473-80	1
27	00.02.04.01.28	Винт	M4x6 ГОСТ17473-80	2
28	00.02.03.01.48	Винт	2,9x16	1
29	00.10.09.01.01	Колодка клеммная	4xM3	1
30	287.04.06.00.00	Шнур питания с вилкой	ПВС-ВП 3x1,5мм ² 1,4м	1

*Возможна замена на: Термостат биметаллический (с авт. сбросом, вертикальными выводами) арт. 286.04.03.00.01



Каталог запасных частей изделия

Действителен с: 01.07.2014г.

ПУШКА ТЕПЛОВАЯ
ЭЛЕКТРИЧЕСКАЯ

ТПЭ-5