

№ на схеме	Код	Наименование детали	Характеристика	К-во шт/изд
1	00.10.02.01.01	Шнур питания с вилкой	H05VV-F 2x0,75мм ² , L=4м	1
2	101.04.00.01.00	Втулка защитная шнура		1
3	00.02.03.01.04	Винт	4x16	13
4	101.04.00.02.00	Планка фиксации шнура		1
5	101.05.00.01.00	Корпус		1
6	00.10.04.01.16	Конденсатор	МХУ 0,47μFX2K 40/100/21/С	1
7,32	00.02.10.04.00	Шарик	Ø3,5	3
8	101.05.00.14.00	Пружина	3x9,5	1
9	101.05.00.13.00	Переключатель хода качалки		1
10	00.01.01.01.06	Подшипник шариковый	607Z (7x19x6)	1
11	101.04.03.01.00	Корпус щёткодержателя		2
11.1	101.04.03.02.00	Крышка щёткодержателя		2
12	101.04.03.03.00	Щётка электрическая	5x10x11	2
13	101.04.01.00.00	Якорь с вентилятором в сборе		1
14	101.04.02.01.00	Стержень ферритовый	80μГн	2
15	00.10.01.01.14	Выключатель	KEDU HY79C-21 E200089 (10)A 250V~5E4	1
16	101.04.02.00.00	Статор с выводами в сборе		1
17	00.10.07.01.13	Блок электронный	07A1039	1
18	00.01.01.01.65	Подшипник шариковый	608-2RS (8x22x7)	1
19	101.03.00.01.00	Щит промежуточный		1
20	101.03.00.02.00	Шайба	Ø6x17x0,5	1
21	00.02.99.02.04	Кольцо стопорное	B6	2
22	101.03.00.05.00	Кулиса		2
23	101.03.00.06.00	Колесо зубчатое	Z=47	1
24	101.03.00.07.00	Подшипник игольчатый	HK060913.5	1
25	00.02.02.02.11	Шайба	Ø6x11x0,5	1
26	101.05.00.12.00	Втулка бронзовая		2
001	101.03.02.00.00	Шток в сборе	Поз.27–поз.37	1
27	101.03.02.01.00	Траверса верхняя		1
28	101.03.02.02.00	Стойка	Ø4x57	2
29	101.03.02.03.00	Шток		1
30	101.03.02.04.00	Траверса нижняя		1
31	101.03.02.05.00	Пружина		1
33	101.03.02.06.00	Кольцо резиновое	Ø15,5xØ8,5x2	1
34	00.02.02.02.17	Шайба	Ø10x16x0,5	2
35	101.03.02.07.00	Пружина кручения	Ø14x0,8	1
36	101.03.02.08.00	Рычаг		1
37	00.02.99.02.03	Кольцо стопорное	B10	1
38	101.05.00.02.00	Корпус накладка		1
39	101.03.00.03.00	Кольцо резиновое	Ø25,5xØ21,5xØ2	1
40	101.03.00.04.00	Кольцо войлочное	Ø22xØ8x2	2
41	00.02.03.01.30	Винт	4x30	2
42	101.03.00.08.00	Толкатель		1
43	101.05.00.10.00	Кольцо войлочное	8x2	1
44	101.05.00.11.00	Скоба	9x2,5	1
45	101.03.00.09.00	Штифт	Ø5x15	1
46	101.03.00.10.00	Ролик	Ø5x10x5,5	1
47	101.05.00.15.00	Упор		1
48	101.03.01.01.00	Ось качалки	Ø4x22	1
49	101.03.01.00.00	Качалка в сборе		1
50	101.05.00.07.00	Стержень защитный		1
51	101.05.00.08.00	Экран защитный		1



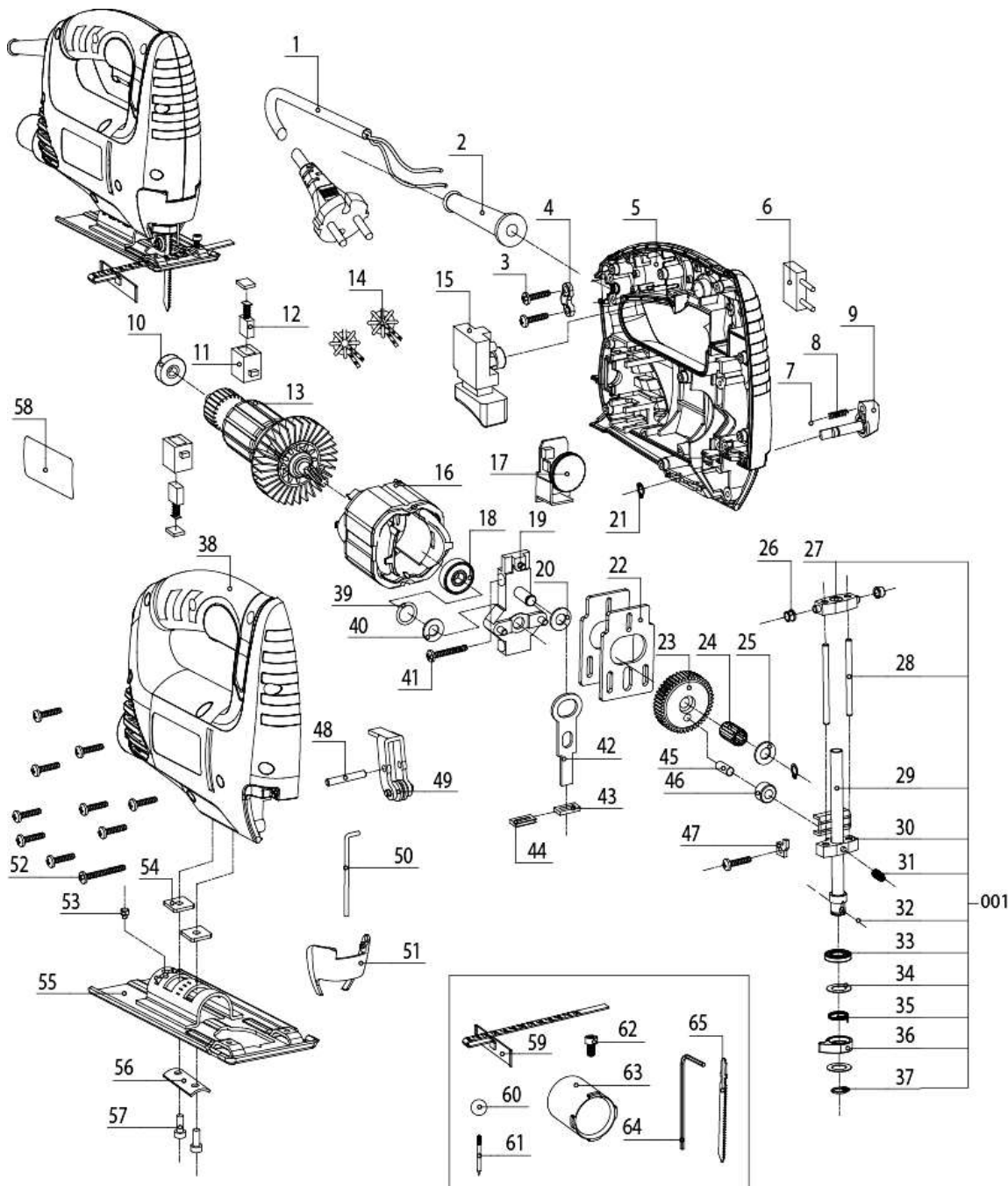
Каталог запасных частей изделия

Действителен с:
01 ОКТЯБРЯ 2011г.

ЛОБЗИК РУЧНОЙ
ЭЛЕКТРИЧЕСКИЙ

МП-65/550Э

52	101.05.00.04.00	Вставка прямоугольная		1
53	101.05.00.06.00	Штифт		1
54	101.05.00.05.00	Вставка квадратная		1
55	101.05.00.03.00	Основание		1
56	101.05.00.09.00	Планка прижимная		1
57	00.02.04.04.15	Винт	М4х12 (внутр. шестигр.)	2
59	15.02.00.02.00	Линейка направляющая		1
60	15.02.00.04.00	Держатель центра		1
61	15.02.00.03.00	Центр циркульный		1
62	00.02.04.02.20	Винт	М5х12	1
63	101.00.00.01.00	Адаптер пылеотвода		1
64	00.30.10.02.00	Ключ 6-гранный	S3	1
65	00.20.40.02.02	Полотно пильное	75х8х1,3 шаг 4	1
66	00.10.09.01.02	Колодка клемная	2хМ2,5	1



Каталог запасных частей изделия

Действителен с:
01 ОКТЯБРЯ 2011г.

ЛОБЗИК РУЧНОЙ
ЭЛЕКТРИЧЕСКИЙ

МП-65/550Э